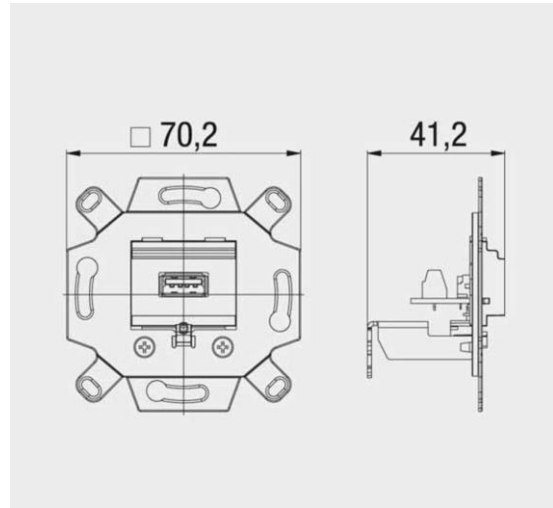
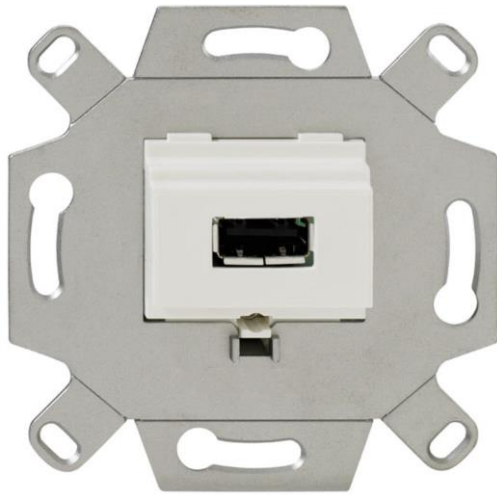


Boîte de raccordement USB 2.0 pour montage encastré

Code : 170 105 51 – blanc pur
170 105 61 – gris

Abréviation : KM-USB Up 0



Affichage similaire

Description du produit

Boîte de raccordement USB 2.0 pour montage encastré :

- 1 port USB 2.0
- douille USB-A
- support en zinc moulé sous pression
- avec 5 contacts vissés et avec décharge de traction
- montage optimal en combinaison avec un boîtier électronique Kaiser (ou équivalent)
- sans une plaque centrale et une plaque de finition
- peut être combiné avec plaque centrale ZSt UM-MA 2 et plaque de finition AP
- disponible en
 - blanc pur (RAL 9010)
 - gris (RAL 7005)
- est compatible avec la conception TAE de familles de produits de fabricants de matériel de commutation électrique bien connus (Berker, Busch-Jaeger, GIRA, Jung, Merten et autres)
- dimensions : 70 x 70 x 41 mm