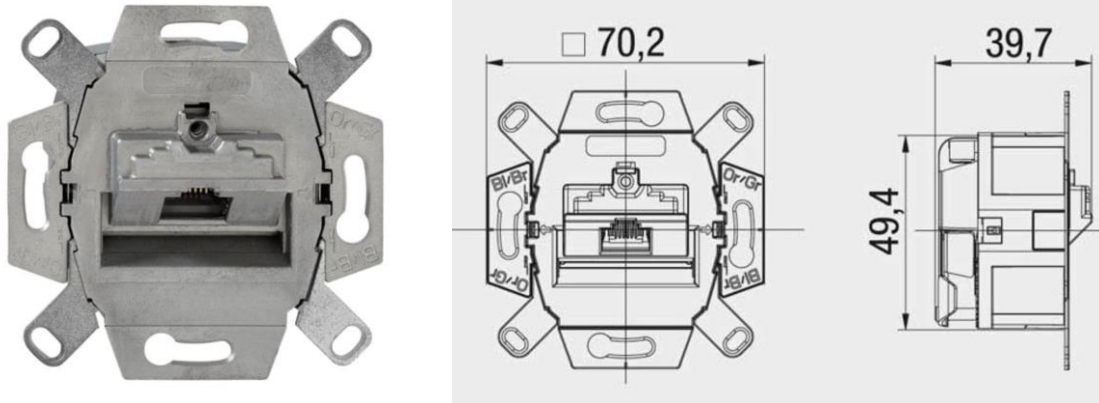


Volledige compacte aansluitdoos Class E_A ISO met 1 uitgang RJ45

Code : 138 104 030

Afkorting : UAE-ClassEA iso-8 Up 0



Gelijkaardige afbeelding

Productbeschrijving

Volledige compacte aansluitdoos :

- voor inbouw
- kan gebruikt worden in combinatie met de centraalplaat ZSt UAE-Cat. 8 en het afdekraam AP
- is ook compatibel met de design van productfamilies van bekende fabrikanten van elektrisch schakelmateriaal (Berker, Busch-Jaeger, GIRA, Jung, Merten en anderen)
- gesloten behuizing van gegoten zink onder druk
- met afbreekbare steunring
- afmetingen : 70 x 70 x 40 mm
- met 1 RJ45 uitgang Class E_A ISO :
 - afgeschermd
 - voor gebruik in 10 Gigabit Ethernet-netwerken (transmissiebandbreedte tot 500 MHz)
 - variabele kabelinvoer (+/- 30°)
 - 360° afscherming en trekcontlasting in één handeling
 - bijkomende aardverbinding mogelijk door middel van in de handel verkrijgbare platte connector
 - met LSA aansluittechniek voor een snelle installatie
 - deksel met snelle vergrendeling
 - RJ45 insteekopening schuin naar beneden opgesteld
 - kleurcode T568A en T568B volgens TIA/EIA-568 B.2
 - LSA-klemmen voor een geleider van 0,4-0,63 mm, AW 26-22, met een herbruikbaarheid > 50 keer
 - UPOE conform
 - HDBaseT conform
 - geschikt voor PoE+ volgens IEEE 802.3at en PoE++ / 4PPoE volgens IEEE 802.3bt
 - volgens de volgende standaardvereisten:

-
- ISO/IEC 11 801, Class E_A, afgeschermd
 - DIN EN 50173-1, Class E_A, afgeschermd
 - ANSI TIA/EIA-568-C.2, ClassEA
 - minimaal 750 insteekcycli