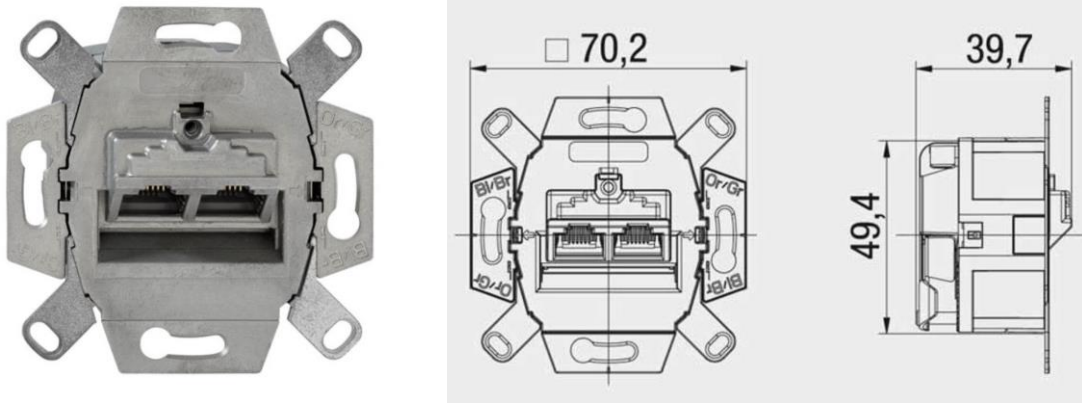


**Volledige compacte aansluitdoos Class E<sub>A</sub> ISO met 2 uitgangen RJ45**

Code : 138 104 070

Afkorting : UAE-ClassEA iso-8/8 Up 0



Gelijkaardige afbeelding

**Productbeschrijving**

Volledige compacte aansluitdoos :

- voor inbouw
- kan gebruikt worden in combinatie met de centraalplaat ZSt UAE-Cat. 8/8 en het afdekraam AP
- is ook compatibel met de design van productfamilies van bekende fabrikanten van elektrisch schakelmateriaal (Berker, Busch-Jaeger, GIRA, Jung, Merten en anderen)
- gesloten behuizing van gegoten zink onder druk
- met afbreekbare steuning
- afmetingen : 70 x 70 x 40 mm
- met 2 RJ45 uitgangen Class E<sub>A</sub> ISO, elk :
  - afgeschermd
  - voor gebruik in 10 Gigabit Ethernet-netwerken (transmissiebandbreedte tot 500 MHz)
  - variabele kabelinvoer (+/- 30°)
  - 360° afscherming en trekontlasting in één handeling
  - bijkomende aardverbinding mogelijk door middel van in de handel verkrijgbare platte connector
  - met LSA aansluittechniek voor een snelle installatie
  - deksel met snelle vergrendeling
  - RJ45 insteekopening schuin naar beneden opgesteld
  - kleurcode T568A en T568B volgens TIA/EIA-568 B.2
  - LSA-klemmen voor een geleider van 0,4-0,63 mm, AW 26-22, met een herbruikbaarheid > 50 keer
  - UPOE conform
  - HDBaseT conform
  - geschikt voor PoE+ volgens IEEE 802.3at en PoE++ / 4PPoE gemäß IEEE 802.3bt

- volgens de volgende standaardvereisten:
  - ISO/IEC 11 801, Class E<sub>A</sub>, afgeschermd
  - DIN EN 50173-1, Class E<sub>A</sub>, afgeschermd
  - ANSI TIA/EIA-568-C.2, ClassEA
- minimaal 750 insteekcycli