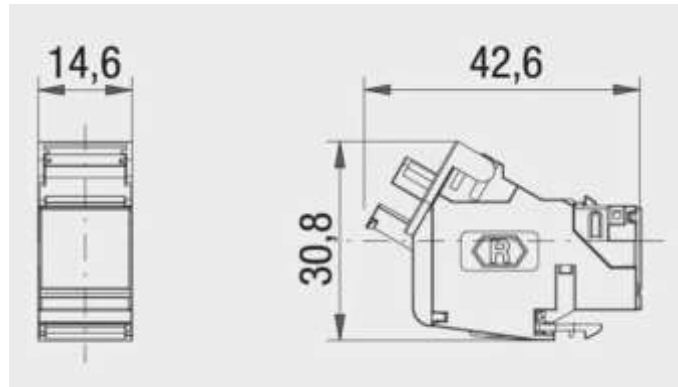


RJ45 Universele module Cat.6_A ISO – niet afgeschermd

Code : 137 003 00

Afkorting : UM-Cat.6A iso U 10G



Gelijkaardige afbeelding

ProductbeschrijvingRJ45 Universele module Cat.6_A :

- niet afgeschermd
- Cat.6_A ISO conform, voor gebruik in 10 Gigabit Ethernet-netwerken (transmissiebandbreedte tot 500 MHz)
- 1 x RJ45 insteekopening
- geschikt voor standaard Keystone- uitsparingen (14,8 x 19,3 mm)
- uitvoering in gegoten zink onder druk
- 360° trekcontlasting en afscherming
- geïntegreerde stofkap aan de module (afneembaar)
- voor datakabels met een diameter van 6-10 mm
- massieve geleider : IDC-klemmen voor één geleider : 0,51 - 0,64 mm diameter, AWG 24-22
- meerdradige geleider : IDC-klemmen voor één geleider : 0,13-0,22 mm diameter, AWG 26 (PE-Foamskin), AWG 24 (PE-solid)
- minimaal 10 x opnieuw te verbinden (met dezelfde of grotere doorsnede)
- geoptimaliseerde buigradius van de verbindingkabel (30°)
- montage zonder speciale tangen/gereedschap
- kleurcode T568A en T568B volgens TIA/EIA-568 B.2
- geschikt voor PoE+, volgens IEEE 802.3at en PoE++ /4PPoE volgens IEEE 802.3bt
- UPOE conform
- HDBaseT conform
- met montageadapter geschikt voor TAE afdekplaten van de schakelindustrie (Berker, Busch-Jaeger, GIRA, Jung, Merten en anderen)

- volgens de volgende standaardvereisten:
 - ISO/IEC 11 801, Cat.6_A, niet afgeschermd
 - DIN EN 50173-1, Cat.6_A, niet afgeschermd
 - DIN EN 60 603-7-41, 500 MHz, niet afgeschermd
 - TIA/EIA 568 C.2, Cat.6A, niet afgeschermd
- minimaal 750 insteekcycli