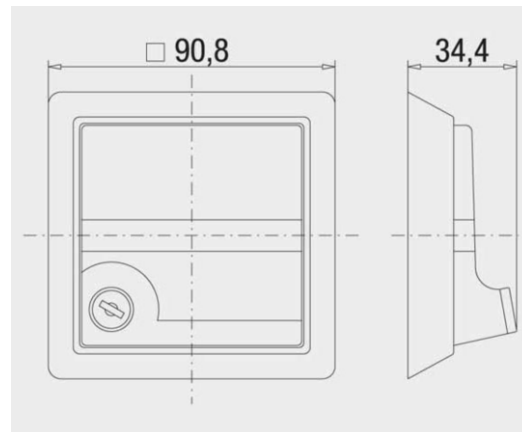


**Plaque de finition verrouillable**

Code : 100 100 55 – blanc pur

Abréviation : AP V



Affichage similaire

**Description du produit**

Plaque de finition verrouillable :

- des clés individuelles
- pour tous les produits UAE de Rutenbeck prévus pour un montage encastré en combinaison avec les plaque centrales de 50 x 50 x 13 mm blanc pur
  - blindé
    - UAE-Cat.6A iso-8 Up
    - UAE-Cat.6A iso-8/8 Up
    - UAE-ClassEA iso-8 Up
    - UAE-ClassEA iso-8/8 Up
  - non blindé
    - UAE-Cat.6A iso-8 U Up mK
    - UAE-Cat.6A iso-8/8 U Up mK
    - UAE-ClassEA iso-8 U Up mK
    - UAE-ClassEA iso-8/8 U Up mK
- IP44 avec le couvercle fermé
- disponible en blanc pur (similaire à RAL 9010)
- dimensions : 91 x 91 x 35 mm