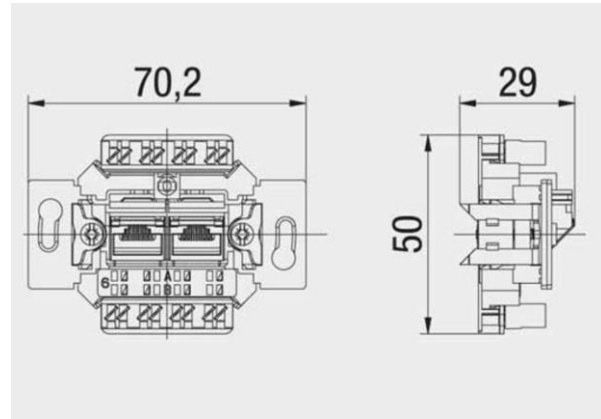


Compacte aansluitdoos Cat 6_A ISO met 2 uitgangen RJ45

Code : 134 104 05

Afkorting : UAE-Cat.6A iso-8/8 U Up 0 mK



Gelijkaardige afbeelding

Productbeschrijving

Compacte aansluitdoos :

- voor inbouw
- met klauwbevestiging
- behuizing in vormpoeder ABS
- zonder centraalplaat en afdekraam
- vijs met metrische schroefdraad voor de centraalplaat
- is compatibel met de design TAE van productfamilies van bekende fabrikanten van elektrisch schakelmateriaal (Berker, Busch-Jaeger, GIRA, Jung, Merten en anderen)
- afmetingen : 70 x 50 x 29 mm
- met 2 RJ45 uitgangen Cat 6_A ISO, elk :
 - niet afgeschermd
 - voor gebruik in 10 Gigabit Ethernet-netwerken (transmissiebandbreedte tot 500 MHz)
 - met LSA aansluittechniek voor een snelle installatie
 - RJ45 insteekopening schuin naar beneden opgesteld
 - kleurcode T568A en T568B volgens TIA/EIA-568 B.2
 - LSA-klemmen voor een geleider van 0,4-0,63 mm, AW 26-22, met een herbruikbaarheid > 50 keer
 - UPOE conform
 - HDBaseT conform
 - geschikt voor PoE+, volgens IEEE 802.3at en PoE++ /4PPoE volgens IEEE 802.3bt

-
- volgens de volgende standaardvereisten:
 - ISO/IEC 11 801, Cat.6_A, niet afgeschermd
 - DIN EN 50173-1, Cat.6_A, niet afgeschermd
 - DIN EN 60 603-7-41, 500 MHz, niet afgeschermd
 - TIA/EIA-568-C.2, Cat.6A, niet afgeschermd
 - minimaal 1000 insteekcycli