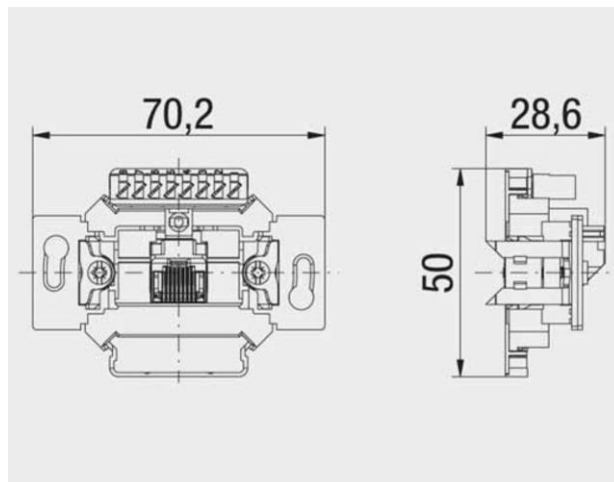


Boîte de raccordement compacte complète Cat 6_A ISO avec 1 sortie RJ45

Code : 134 112 01 – blanc pur

Abréviation : UAE-Cat.6A iso-8 U Up mK



Affichage similaire

Description du produit

Boîte de raccordement compacte complète :

- pour montage encastré
- avec fixation par griffes
- boîtier avec plaque centrale (50 x 50 mm) et plaque de finition (80 x 80 mm) en poudre à mouler ABS
- disponible en blanc pur (similaire à RAL 9010)
- dimensions : 80 x 80 x 31 mm
- avec 1 sortie RJ45 Cat 6_A ISO :
 - non blindée
 - pour une utilisation dans les réseaux Ethernet 10 gigabits (largeur de bande de transmission jusqu'à 500 MHz)
 - avec la technologie de connexion LSA pour une installation rapide
 - ouverture d'enfichage RJ45 inclinée d'un angle vers le bas
 - code de couleur T568A et T568B selon TIA/EIA-568 B.2
 - des bornes LSA pour un conducteur 0,4-0,63 mm, AW 26-22, avec possibilité de réutilisation > 50 fois
 - conforme UPOE
 - conforme HDBaseT
 - convient pour PoE+, selon IEEE 802.3at et PoE++ /4PPoE selon IEEE 802.3bt

- selon les exigences standard suivantes:
 - ISO/IEC 11 801, Cat.6A, non blindé
 - DIN EN 50173-1, Cat.6A, non blindé
 - DIN EN 60 603-7-41, 500 MHz, non blindé
 - TIA/EIA-568-C.2, Cat.6A, non blindé
- au moins 1000 cycles d'enfichage