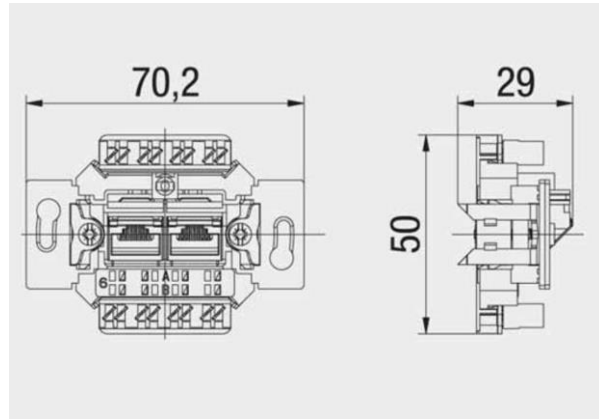


Boîte de raccordement compacte Class E_A ISO avec 2 sorties RJ45

Code : 132 104 050

Abréviation : UAE-ClassEA iso-8/8 U Up 0 mK



Affichage similaire

Description du produit

Boîte de raccordement compacte :

- pour montage encastré
- avec fixation par griffes
- boîtier en poudre à mouler ABS
- sans plaque centrale et plaque de finition
- vis avec filetage métrique pour la plaque centrale
- est compatible avec la conception TAE des familles de produits de fabricants de matériel de commutation bien connus (Berker, Busch-Jaeger, GIRA, Jung, Merten et autres)
- dimensions : 70 x 50 x 29 mm
- avec 2 sorties RJ45 Class E_A ISO, chacune :
 - non blindée
 - pour une utilisation dans les réseaux Ethernet 10 gigabits (largeur de bande de transmission jusqu'à 500 MHz)
 - avec la technologie de connexion LSA pour une installation rapide
 - ouverture d'enchâssage RJ45 inclinée d'un angle vers le bas
 - code de couleur T568A et T568B selon TIA/EIA-568 B.2
 - des bornes LSA pour un conducteur 0,4-0,63 mm, AW 26-22, avec possibilité de réutilisation > 50 fois
 - conforme UPOE
 - conforme HDBaseT
 - convient pour PoE+, selon IEEE 802.3at et PoE++ /4PPoE selon IEEE 802.3bt

- selon les exigences standard suivantes:
 - ISO/IEC 11 801, ClassE_A, non blindé
 - DIN EN 50173-1, ClassE_A, non blindé
 - TIA/EIA-568-C.2, ClassEA, non blindé
- au moins 1000 cycles d'enfichage