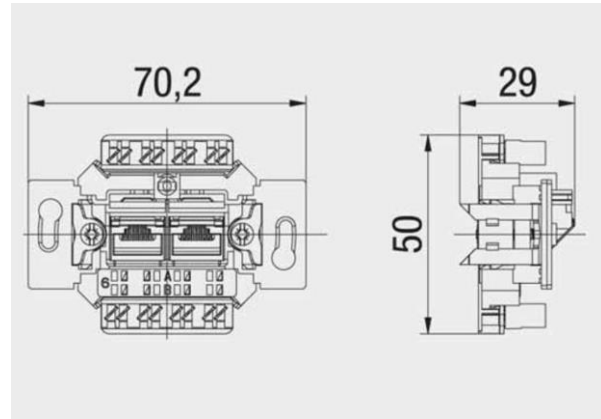


**Compacte aansluitdoos Class E<sub>A</sub> ISO met 2 uitgangen RJ45**

Code : 132 104 050

Afkorting : UAE-ClassEA iso-8/8 U Up 0 mK



Gelijkaardige afbeelding

**Productbeschrijving**

Compacte aansluitdoos :

- voor inbouw
- met klauwbevestiging
- behuizing in vormpoeder ABS
- zonder centraalplaat en afdekraam
- vijs met metrische schroefdraad voor de centraalplaat
- is compatibel met de design TAE van productfamilies van bekende fabrikanten van elektrisch schakelmateriaal (Berker, Busch-Jaeger, GIRA, Jung, Merten en anderen)
- afmetingen : 70 x 50 x 29 mm
- met 2 RJ45 uitgangen Class E<sub>A</sub> ISO, elk :
  - niet afgeschermd
  - voor gebruik in 10 Gigabit Ethernet-netwerken (transmissiebandbreedte tot 500 MHz)
  - met LSA aansluittechniek voor een snelle installatie
  - RJ45 insteekopening schuin naar beneden opgesteld
  - kleurcode T568A en T568B volgens TIA/EIA-568 B.2
  - LSA-klemmen voor een geleider van 0,4-0,63 mm, AW 26-22, met een herbruikbaarheid > 50 keer
  - UPOE conform
  - HDBaseT conform
  - geschikt voor PoE+, volgens IEEE 802.3at en PoE++ /4PPoE volgens IEEE 802.3bt

- volgens de volgende standaardvereisten:
  - ISO/IEC 11 801, ClassE<sub>A</sub>, niet afgeschermd
  - DIN EN 50173-1, ClassE<sub>A</sub>, niet afgeschermd
  - TIA/EIA-568-C.2, ClassEA, niet afgeschermd
- minimaal 1000 insteekcycli