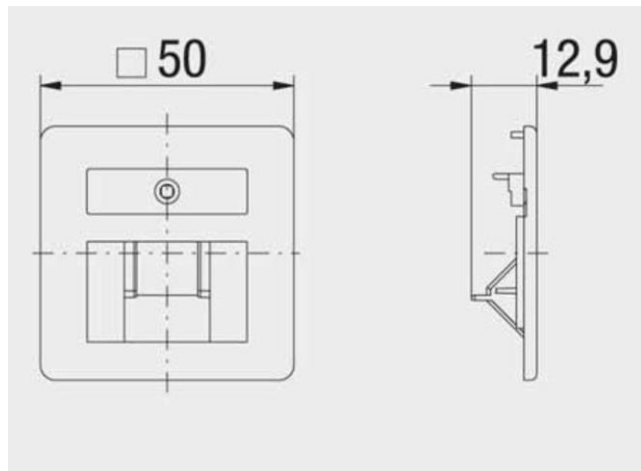


**Plaque centrale pour une boîte de raccordement compacte
avec 1 sortie RJ45**

Code : 135 100 02 – blanc perle
135 100 52 – blanc pur

Abréviation : ZSt UAE-Cat. 8



Affichage similaire

Description du produit

Plaque centrale pour une boîte de raccordement compacte :

- prévue d'une ouverture d'insertion pour une boîte de raccordement compacte avec 1 sortie RJ45
- à utiliser avec les boîtes de raccordement compactes suivantes pour un montage encastré
 - Cu blindé
 - UAE-Cat.6A iso-8 Up 0
 - UAE-ClassEA iso-8 Up 0
 - Cu non blindé
 - UAE-Cat.6A iso-8 U Up 0 mK
 - UAE-ClassEA iso-8 U Up 0 mK
- disponible en
 - blanc perle (similaire à RAL 1013)
 - blanc pur (similaire à RAL 9010)
- avec un champ d'étiquetage
- en poudre à mouler ABS
- dimensions : 50 x 50 x 13 mm