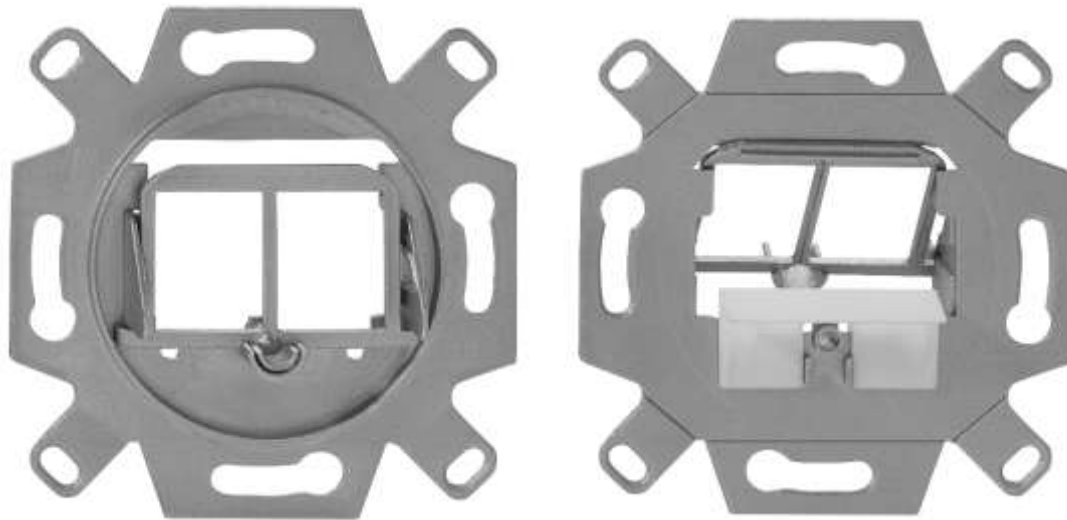


Adaptateur pour montage encastré pour 2 modules

Code : 139 000 05

Abréviation : UM-MA KS 2 Up



Affichage similaire

Description du produit

Adaptateur pour montage encastré pour 2 modules :

- pour le montage encastré dans des boîtes d'encastrement universelles
- pour 2 modules universels (tous les types)
 - Cu blindé
 - UM-Cat.8.1/Class I 40/10G
 - UM-Cat.6A iso 25/10G
 - UM-Cat.6A iso 10G
 - Cu non blindé
 - UM-Cat.6A iso U 10G
- peut être utilisé également pour des coupleurs FO et modules média avec format Keystone
- sortie droite ou inclinée (30°) des modules
- peut être utilisé en combinaison avec la plaque centrale ZSt UM-MA 2 et avec la plaque de finition AP
- les modules ne sont pas inclus
- support en zinc moulé sous pression
- possibilité de connexion à la terre à l'aide d'un connecteur plat disponible dans le commerce
- est compatible avec la conception des familles de produits de fabricants de matériel de commutation bien connus (Berker, Busch-Jaeger, GIRA, Jung, Merten et autres)