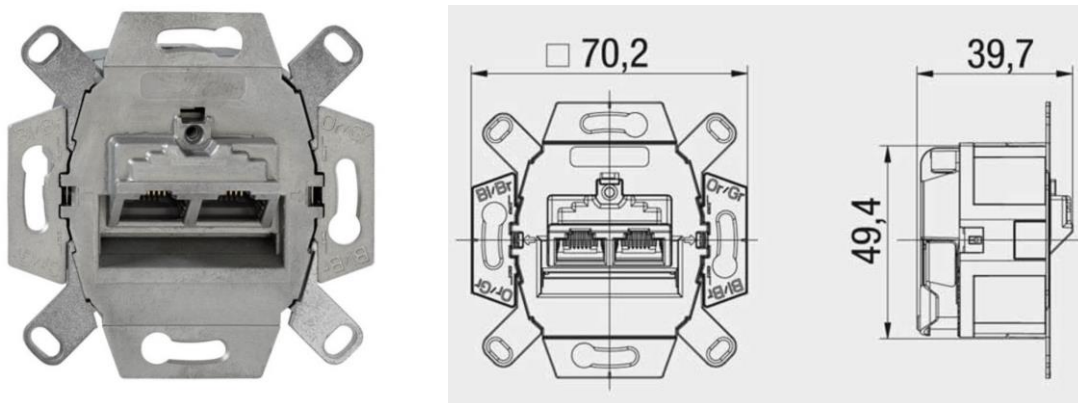


Boîte de raccordement compacte complète Cat 6_A ISO avec 2 sorties RJ45

Code : 136 104 070

Abréviation : UAE-Cat.6A iso-8/8 Up 0



Affichage similaire

Description du produit

Boîte de raccordement compacte complète :

- pour montage encastré
- peut être utilisé en combinaison avec la plaque centrale ZSt UAE-Cat. 8/8 et la plaque de finition AP
- est aussi compatible avec la conception des familles de produits de fabricants de matériel de commutation bien connus (Berker, Busch-Jaeger, GIRA, Jung, Merten et autres)
- boîtier fermé en zinc moulé sous pression
- avec anneau support pouvant être brisé
- dimensions : 70 x 70 x 40 mm
- avec 2 sorties RJ45 Cat 6_A ISO, chacune :
 - blindée
 - pour une utilisation dans les réseaux Ethernet 10 gigabits (largeur de bande de transmission jusqu'à 500 MHz)
 - introduction du câble variable (+/- 30°)
 - blindage à 360° et décharge de traction en une seule opération
 - possibilité de connexion à la terre supplémentaire à l'aide d'un connecteur plat disponible dans le commerce
 - avec la technologie de connexion LSA pour une installation rapide
 - couvercle à verrouillage rapide
 - ouverture d'enchafage RJ45 inclinée d'un angle vers le bas
 - code de couleur T568A et T568B selon TIA/EIA-568 B.2
 - des bornes LSA pour un conducteur 0,4-0,63 mm, AW 26-22, avec possibilité de réutilisation > 50 fois
 - conforme UPOE
 - conforme HDBaseT
 - convient pour PoE+ selon IEEE 802.3at et PoE++ / 4PPoE selon IEEE 802.3bt

- selon les exigences standard suivantes:
 - ISO/IEC 11 801, Cat.6A, blindé
 - DIN EN 50173-1, Cat.6A, blindé
 - ANSI TIA/EIA-568-C.2 Category 6A
 - DIN EN 60 603-7-51, 500 MHz, blindé
- au moins 750 cycles d'enfichage
- GHMT certifié